

KOERZIMAT 1.097 MS

MS-Messsysteme



Inhalt

| | |
|---|----|
| Anwendung | 3 |
| Prüfmethode | 3 |
| Messgröße | 3 |
| Applikationen | 3 |
| Wirkungsweise und Funktion | 4 |
| Probenmasse und Empfindlichkeit des Messsystems | 4 |
| KOERZIMAT 1.097 MS 31 × 69 | 5 |
| Merkmale | 5 |
| KOERZIMAT 1.097 MS 26 × 60 | 6 |
| Merkmale | 6 |
| KOERZIMAT Controller / Software MS | 7 |
| Merkmale | 7 |
| Technische Daten | 8 |
| KOERZIMAT 1.097 MS 31 × 69 | 8 |
| KOERZIMAT 1.097 MS 26 × 60 | 9 |
| Standardfunktionspakete | 10 |
| KOERZIMAT 1.097 MS 26 × 60 | 10 |
| KOERZIMAT 1.097 MS 31 × 69 | 10 |
| KOERZIMAT Controller + KOERZIMAT MS Software | 10 |
| Zusatzoption Software | 10 |
| KOERZIMAT MS Software -Magnetische Phase- | 10 |
| Kalibrierstandards | 10 |
| Kalibrierstandard MS Nickel | 10 |
| Analysewaage / Dichtekit | 11 |
| Analysewaage MX204 | 11 |
| Dichte-Kit für MX204 | 11 |
| Optionale Probenschieber für KOERZIMAT 1.097 MS 26 × 60 | 11 |
| Probenschieber für Rundstäbe mit Ø 3–10 mm | 11 |
| Probenschieber für Rundstäbe mit Ø 10–15 mm | 11 |

Anwendung

Bei der Herstellung von Stählen, Hartmetallen und pulvermetallurgischen Komponenten korrelieren magnetische Größen wie Koerzitivfeldstärke H_cJ , gewichtsspezifische Sättigungspolarisation σ_s sowie die volumenspezifische Sättigungspolarisation J_s mit einer Vielzahl wichtiger Prozessparameter und Materialeigenschaften.

Mit dem KOERZIMAT 1.097 MS bietet FOERSTER ein Messsystem für die präzise, automatische und schnelle Messung der gewichtsspezifischen Sättigungspolarisation σ_s sowie die volumenspezifische Sättigungspolarisation J_s . Die weitgehend geometrieunabhängige (i.e. keine vordefinierte Form notwendig) Messung in einem offenen Magnetkreis erlaubt es insbesondere auch komplex geformte Proben zu untersuchen.

Prüfmethode

- Abziehmethode nach IEC-60404-14

Messgröße

- Magnetisches Dipolmoment j [Vsm] bzw. $[T \cdot m^3]$
- Gewichtsspezifische (alternativ: massebezogene) Sättigungsmagnetisierungsdichte σ_s $[T \cdot m^3/kg]$
- Volumenspezifische Sättigungspolarisation J_s [Tesla]
- Magnetischer Materialanteil MA [%]
- Wolfram in Kobalt gelöst W [%]
- Magnetische Phase einer Stahllegierung MP [%]

Applikationen

- Prüfen von Hartmetallen gemäß ASTM B886
- Kontrolle des Sintergrades beim Hartmetallsinterprozess
- Kontrolle der Kohlenstoffbilanz / Kohlungsgrades [Eta-Phase] in Hartmetallen
- Bestimmung des in Kobalt gelösten Wolframanteils in Hartmetallen
- Bestimmung des freien Eisens, Kobalt oder Nickelgehalts in Pulvern / Hartmetallen
- Bestimmung der Sättigungspolarisation J_s in Tesla an weichmagnetischen Magnetkreis-Komponenten
- Indirekte Dichtekontrolle an pulvermetallurgisch hergestellten weichmagnetischen Materialien
- Forschung und Entwicklung neuer Legierungen und magnetischer Komponenten
- Bestimmung der theoretischen magnetischen Phase einer Stahllegierung nach Hoselitz
- Indirekte Bestimmung von Martensit / Austenit / Ferrit an Edel- / Duplex-Stählen

Wirkungsweise und Funktion

Die KOERZIMAT 1.097 MS Systeme bestehen aus einem starken Permanentmagneten (Halbachsystem) mit großem Luftspalt zur Aufnahme der Proben.

Ein pneumatischer bzw. manueller Führungsmechanismus mit Probenschieber bewerkstelligt die Positionierung der Probe im homogenen Feldbereich des Magnets. Beim Herausziehen der Probe wird das magnetische Dipolmoment j mit Hilfe der Helmholtz-Messspulen und einem Fluxmeter gemessen.

Zur Bestimmung der gewichts-/volumenspezifischen Sättigungspolarisation wird eine Präzisionswaage benötigt. Die Masse der Probe wird bestimmt und automatisch an den KOERZIMAT-Controller übertragen. Zur Bestimmung der volumenspezifischen Sättigungspolarisation J_s wird zusätzlich das Volumen bzw. die Dichte der Probe benötigt.

Probenmasse und Empfindlichkeit des Messsystems

Abhängig vom Messbereich können folgende maximale Probenmassen gemessen werden:

- Reines Kobalt (Co) 16 g (Standard) 40 g (Erweitert)
- Reines Eisen (Fe) 12 g (Standard) 30 g (Erweitert)

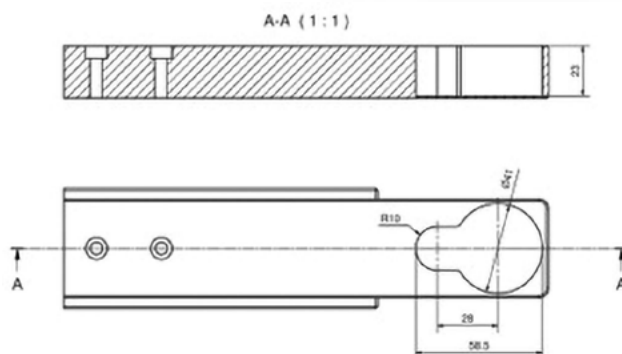
Die untere Grenze für die Empfindlichkeit der Probenmasse:

- Reines Kobalt (Co) 0,5 mg (MS 31 × 69) 0,1 mg (MS 26 × 60)

KOERZIMAT 1.097 MS 31 × 69

Merkmale

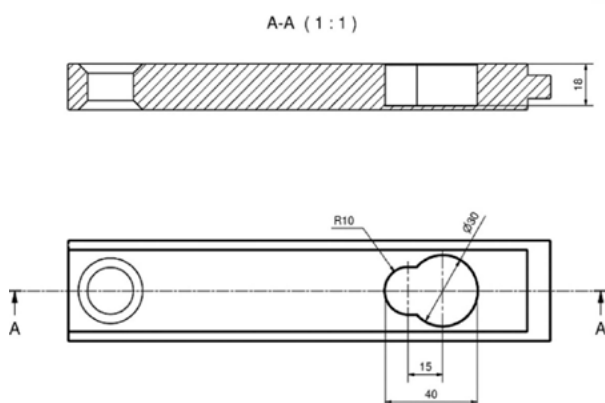
- Hohe Empfindlichkeit für kleine Proben ≥ 1 g
- Sehr großer Probenraum bis ca. 200 g Probenmasse
- Kompakte, leichte Bauweise durch Halbach-System
- Pneumatisch betätigter Probenschieber
- Geometrieunabhängige Messung
- Automatische Schieberkompensation
- Aufnahme und Fixierung der Proben durch Prüfeinsätze
- Rückführbare Kalibrierung auf nationale Standards [PTB]
- Zubehör-Kit mit Einsätzen zur Probeaufnahme
- Probenraum ca. 41 × 58,5 × 23 mm



KOERZIMAT 1.097 MS 26 × 60

Merkmale

- Höchste Empfindlichkeit für kleinste Proben $\geq 0,5$ g
- Großer Probenraum bis ca. 50 g Probenmasse
- Kompakte, leichte Bauweise durch Halbach-System
- Manuell zu betätigender Probenschieber
- Probenschieber für Rundstäbe $\varnothing 3\text{--}10$ mm / 10–15 mm
- Geometrieunabhängige Messung
- Automatische Schieberkompensation
- Aufnahme und Fixierung der Proben durch Prüfeinsätze
- Rückführbare Kalibrierung auf nationale Standards [PTB]
- Zubehör-Kit mit Einsätzen zur Probeaufnahme
- Probenraum ca. $30 \times 40 \times 18$ mm



KOERZIMAT Controller / Software MS

Der kompakte KOERZIMAT Controller mit MS Software bildet eine Einheit als Anzeige- und Bedienoberfläche für die Messung der Sättigungspolarisation. Die KOERZIMAT MS Software läuft unter Windows Pro 10 (Windows 8 und 11), wodurch die intuitiven Funktionalitäten zur Verfügung stehen und somit der Arbeitsfluss positiv beeinflusst wird.

Die Daten aller Messungen werden in Datenbankdateien (FOERSTER-eigenes Format ab Software Version 6.0) gespeichert und können in einem Report ausgedruckt oder als Textdatei exportiert und weiterverarbeitet werden.



Merkmale

- Bedienoberfläche in den Sprachen: Deutsch, Englisch, Japanisch
- WINDOWS 10 Ländereinstellungen / Sprachen - online umschaltbar
- Touchscreen-Bedienung
- Klar gegliederte Anzeigefelder für Messeinstellungen, Ergebnisanzeige als Liste
- Messreihen-Kurvenzug, Histogramm, Sortiergruppen, Statistik
- Generieren, Drucken und Exportieren von Messwerten/Statistiken
- Passwortgeschützte Benutzerlevels zur Administration von Funktionen / Benutzerrechten
- FOERSTER-eigenes Datenbankformat als Softwareversion 6.0, Speicherung von Messdaten und Parametern
- Synchronisation der Datenbank bei gleichzeitiger MS- und HCJ-Messung
- Datenexport über Datenschnittstelle im XML-Format (ab Softwareversion 6.1)
- Remote-Client-Programm in Lieferumfang enthalten

Technische Daten

KOERZIMAT 1.097 MS 31 × 69

| | Wert |
|--|---|
| Anzeigeelemente | 8 LEDs zur Statusanzeige |
| Größte Prüfmasse | ca. 200 g |
| Abmessungen Probenraum (B×L×H) | 41×58,5×23 mm |
| Magnetische Flussdichte (im geometrischen Zentrum) | ≥1,05 T |
| Homogener Bereich | ∅ = 32 mm, h = 21 mm |
| Temperaturkoeffizient | 12,5×10 ⁻¹¹ Vsm/K ≈ 0,625 mg Co/K |
| Rauschen | 5×10 ⁻¹¹ Vsm ≈ 0,25 mg Co |
| Empfindlichkeit | 1×10 ⁻¹⁰ Vsm ≈ 0,5 mg Co z. B. 1 g Probe mit 10 % Kobaltanteil (100 mg) liegt um Faktor 200 über der Empfindlichkeit des Systems |
| Messunsicherheit bei Kalibrierung mit Ni-Standard | < 0,5 % vom Messwert |
| Linearität (% vom Messbereichsendwert) | ± 0,1 % |
| Temperaturbereich | +5 °C bis +45 °C |
| Messzeit | ca. 10 s (ohne Massen- bzw. Gewichtsbestimmung) |
| Schnittstelle LAN | 100 MBit |
| Schnittstelle I/O-Port | 15-pol. (Starttaste und 4 SPS Ein- / Ausgänge 24 V) |
| Stromversorgung | Steckernetzteil 100 bis 240 V, 50/60 Hz |
| Leistungsaufnahme | ca. 2 W |
| Druckluftanschluss | über Schnellkupplung an Filterregler-Einheit 6 bar |
| Abmessungen Messsystem (B×H×L) | ca. 265×280×460 mm |
| Masse | ca. 29 kg |
| Schutzart | IP53 |
| Prüfstandards / Prüfverfahren | IEC 60404-14 / ASTM B886 |

KOERZIMAT 1.097 MS 26 × 60

| | Wert |
|--|--|
| Anzeigeelemente | 8 LEDs zur Statusanzeige |
| Größte Prüfmasse | ca. 50 g |
| Abmessungen Probenraum (B×L×H) | 30×40×18 mm |
| Magnetische Flussdichte (im geometrischen Zentrum) | ≥1,00 T |
| Homogener Bereich | ∅ = 26 mm, h = 16 mm |
| Temperaturkoeffizient | $2,5 \times 10^{-11}$ Vsm/K ≈ 0,125 mg Co/K |
| Rauschen | 1×10^{-11} Vsm ≈ 0,05 mg Co |
| Empfindlichkeit | 2×10^{-11} Vsm ≈ 0,1 mg Co z. B. 1 g Probe mit 10 % Kobaltanteil (100 mg) liegt um Faktor 1000 über der Empfindlichkeit des Systems |
| Messunsicherheit bei Kalibrierung mit Ni-Standard | < 0,5 % vom Messwert |
| Linearität (% vom Messbereichsendwert) | ± 0,1 % |
| Temperaturbereich | +5 °C bis +45 °C |
| Messzeit | 3 s (ohne Massen- bzw. Gewichtsbestimmung) |
| Schnittstelle LAN | 100 MBit |
| Stromversorgung | Steckernetzteil 100 bis 240 V, 50/60 Hz |
| Leistungsaufnahme | ca. 2 W |
| Abmessungen Messsystem (B×H×L) | ca. 172×217×230 mm |
| Masse | ca. 13,9 kg |
| Schutzart | IP 53 |
| Prüfstandards / Prüfverfahren | IEC 60404-14 / ASTM B886 |

Standardfunktionspakete

KOERZIMAT 1.097 MS 26 × 60

bestehend aus:

- KOERZIMAT 1.097 MS 26 × 60 mm
- Zubehör-Kit 26 × 60

KOERZIMAT 1.097 MS 31 × 69

bestehend aus:

- KOERZIMAT 1.097 MS 31 × 69 mm
- Zubehör-Kit 31 × 69

KOERZIMAT Controller + KOERZIMAT MS Software

bestehend aus:

- 23,8" Full HD (1.920×1.080, 16:9) Touchscreen
- Prozessor: Intel Core i5-12500, 3,0 GHz
- RAM: 8 GB (1×8 GB) DDR4-Arbeitsspeicher ohne ECC
- Festplatte: 256 GB SSD
- Intel UHD Graphics 770
- 1×DisplayPort, 1×HDMI
- 1×LAN, 1×USB 3.2 Typ C, 4×USB 3.2 Typ A
- Bluetooth, WLAN
- Optische Maus mit USB-Kabel
- Tastatur USB
- Sprachumstellung
- Windows 10 Pro 64-Bit
- KOERZIMAT MS Software mit Dongle (kompatibel mit Windows 8 und 11)

Zusatzoption Software

KOERZIMAT MS Software -Magnetische Phase-

[nicht enthalten in der Standard KOERZIMAT MS-Software]

Kalibrierstandards

Kalibrierstandard MS Nickel

$\sigma_s \approx 690 \times 10^{-7} \text{ T} \cdot \text{m}^3/\text{kg}$

mit Werkszertifikat

Analysewaage / Dichtekit

Analysewaage MX204

inkl. Windschutz – Fabrikat: METTLER TOLEDO

Wägebereich: bis 220 g

Ablesbarkeit: 0,1 mg

Dichte-Kit für MX204

Fabrikat: METTLER TOLEDO

Optionale Probenschieber für KOERZIMAT 1.097 MS 26 × 60

Probenschieber für Rundstäbe mit Ø 3–10 mm

Probenschieber für Rundstäbe mit Ø 10–15 mm



foerstergroup.com



Die FOERSTER Group wird weltweit in über 60 Ländern durch Tochterfirmen und Vertretungen repräsentiert. Eine vollständige Übersicht finden sie auf unserer Webseite.

Zentrale

Institut Dr. Foerster GmbH & Co. KG

In Laisen 70

72766 Reutlingen

Deutschland

+49 7121 140 0

info@foerstergroup.com

